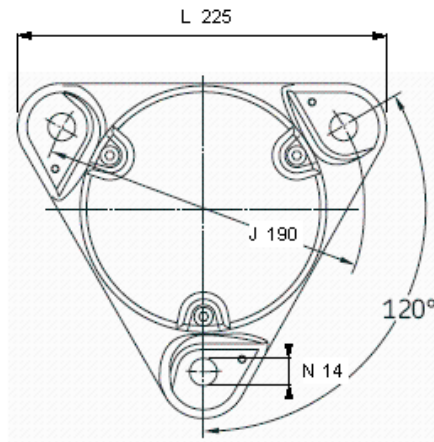
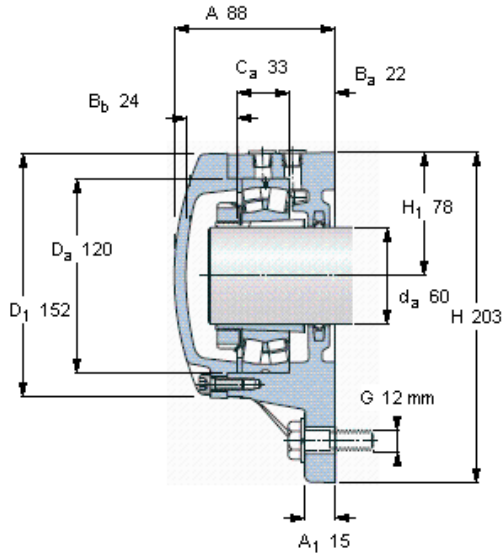


Přírubová tělesa, řada FNL pro ložiska na upínacím pouzdru

Hřídel	Náležítá ložiska (základní označení)	Soudečkové ložisko	Ložisko CARB	Označení
da	Samovyrovňovací kuličková ložiska			
mm				-
<b>60</b>	1213 K	2213 K	22213 K	C 2213 K
				FNL 513 A



**Odpovídající ložiska a příslušenství SKF**

Ložisko	Upínací pouzdro	Stavěcí kroužky
1213 EKTN9	H 213	FRB 10/120 (1)
2213 EKTN9	H 313	FRB 2/120 (1)
22213 EK	H 313	FRB 2/120 (1)
C 2213 KTN9	H 313 E	FRB 2/120 (1)

**Zahrnuté součásti tělesa**

Kontaktní těsnění	TFL 513 (1)
Šrouby krytu	M 6x20 (3)
Dopor. utahovací moment [Nm]	10

**Odpovídající přípojovací šrouby**

Velikost [mm]	12
Dopor. utahovací moment [Nm]	80

**Množství maziva [kg]**

Počáteční náplň	0,12
-----------------	------

**Mezní zatížení, těleso [kN]**

P <sub>1</sub>	130
P <sub>2</sub>	110
P <sub>3</sub>	190

